

クレーン容量 4.9t×2.1m

最大地上揚程 16.5m

最大作業半径 14.67m×0.2t



151400

クレーン容量 4.9t×3.2m

最大地上揚程 16.7m

最大作業半径 16.095m×0.43t



151401

■仕様

商品コード	151400	151401
商品名	小旋回クレーン4.9t	小旋回クレーン4.9t/3.2m
メーカー	前田製作所	前田製作所
型式	CC985S-1	CC1485S-1
最大クレーン容量	4.9t×2.1m	4.9t×3.2m
最大地上揚程 (m)	16.5	16.7
最大作業半径 (m)	14.67	16.095
ブーム長さ (m)	4.78~7.53~10.28 ~13.03~15.78	4.745~7.625~10.505 ~13.385~16.265
ブーム伸縮ストローク/時間	11m/24sec	11.52m/33sec
起伏角度/起時間	-2~80度/13sec	-4~80度/19sec
旋回角度/速度	360度連続 1.9rpm	360度連続 1.9rpm
フック巻き上げ速度 (m/min)	低速30/高速44 (ドラム4層目、フック4本掛)	低速32/高速46 (ドラム4層目、フック4本掛)
走行速度 (km/h)	低速0~1.9/高速0~3.2	低速0~1.9/高速0~3.2
登坂能力 (度)	20	20
最大接地圧 (kPa)	45.7	49.0
エンジン定格出力 (kW/min ⁻¹)	40.3/2,000	40.3/2,000
燃料/タンク容量 (L)	軽油/140	軽油/140
寸法 (mm)	W2,320×L5,190×H2,730	W2,490×L6,460×H2,865
運転整備重量 (kg)	9,380	14,400
操作要件 (クレーン)	技能講習	技能講習
操作要件 (玉掛)	技能講習	技能講習



走行スピード2速切替



フック巻き上げ2速切替



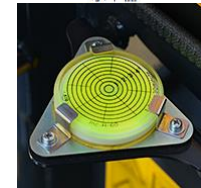
4本掛/2本掛兼用フック



自動格納フック



走行吊



水準器



後方カメラ



マルチモニター



クレーン作業履歴



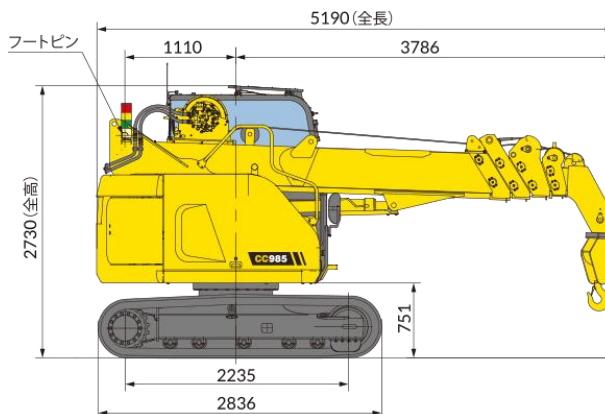
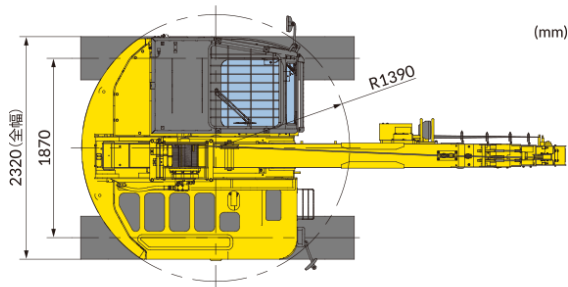
傾斜警報



3色回転灯

4.9t×2.1m CC985S-1

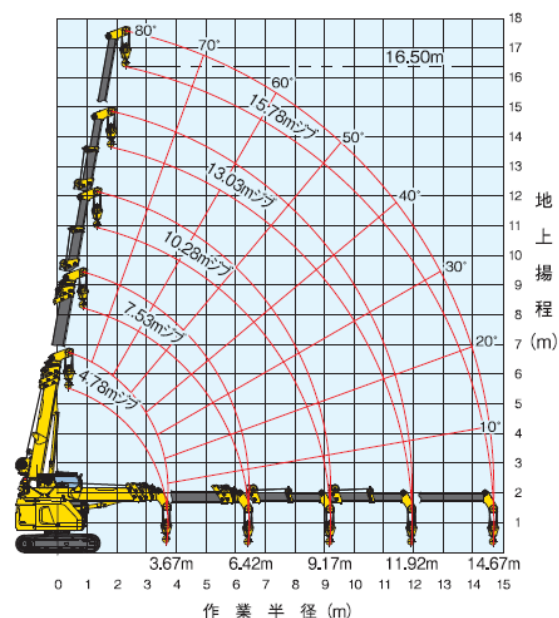
■寸法図



■定格総荷重表(4本掛け時)

作業半径 (m)	①4.78mジブ		②7.53mジブ		③10.28mジブ		④13.03mジブ		⑤15.78mジブ	
	静止吊	走行吊	静止吊	走行吊	静止吊	走行吊	静止吊	走行吊	静止吊	走行吊
2.00	4,900	2,000	4,900	2,000	2,600	1,400	2,000			
2.10	4,900	2,000	4,630	2,000	2,600	1,400	2,000			
2.50	3,800	2,000	3,760	2,000	2,600	1,400	2,000			
2.70	3,310	1,950	3,410	1,940	2,520	1,400	2,000			
3.00	2,900	1,670	2,980	1,700	2,310	1,360	2,000			
3.15	2,640	1,550	2,800	1,590	2,220	1,300	2,000			
3.50	2,290	1,330	2,420	1,380	2,010	1,170	1,890			
3.67	2,130	1,230	2,270	1,290	1,920	1,120	1,800			
4.00			2,000	1,140	1,750	1,020	1,650			1,400
4.50			1,670	960	1,530	890	1,450			1,400
5.00			1,400	810	1,340	770	1,280			1,400
5.50			1,180	690	1,170	680	1,130			1,400
6.00			1,000	590	1,030	590	1,010			1,400
6.42			870	510	910	520	910			1,400
6.50					890	510	900			1,400
7.00					780	440	800			1,320
7.50					670	380	710			1,200
8.00					580	320	630			1,090
8.50					490	270	560			990
9.00					410	230	500			920
9.17					390	210	480			900
9.50							440			900
10.00							390			820
10.50							340			750
11.00							300			680
11.50							260			610
11.92							220			560
12.00										540
12.50										500
13.00										450
13.50										400
14.00										360
14.67										320
										280
										280
										240
										210
										200
										200
										200

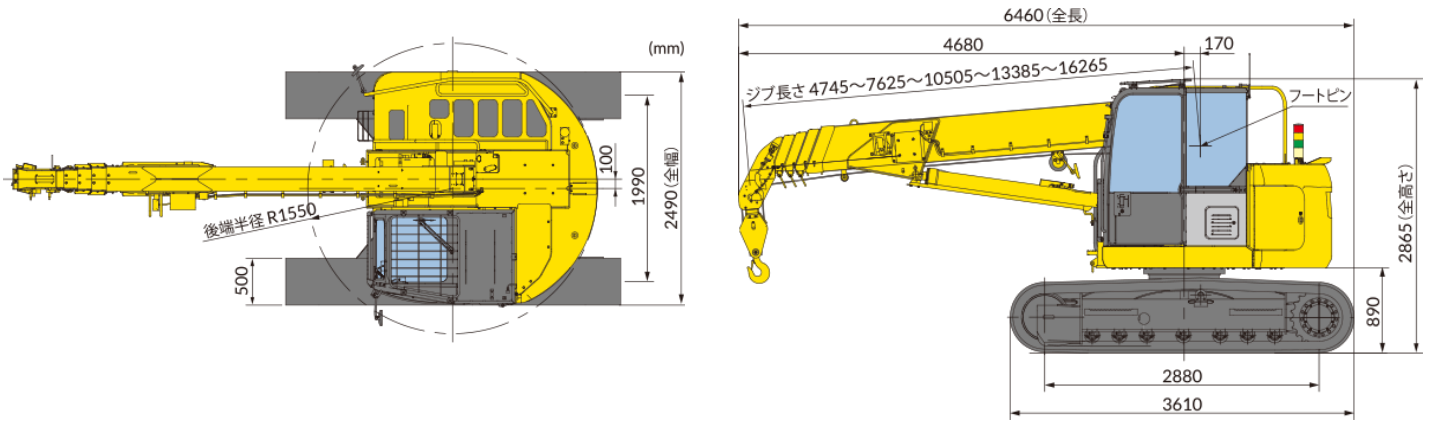
■作業半径揚程図



※実際に吊り上げ可能な荷重は、各表の値からフック等の吊り具の質量(4.9tフック90kg)を差し引いた値です。
 ※2本掛けの場合は定格総荷重制限2450kgまで、1本掛けの場合は定格総荷重制限1220kgまでとなります。

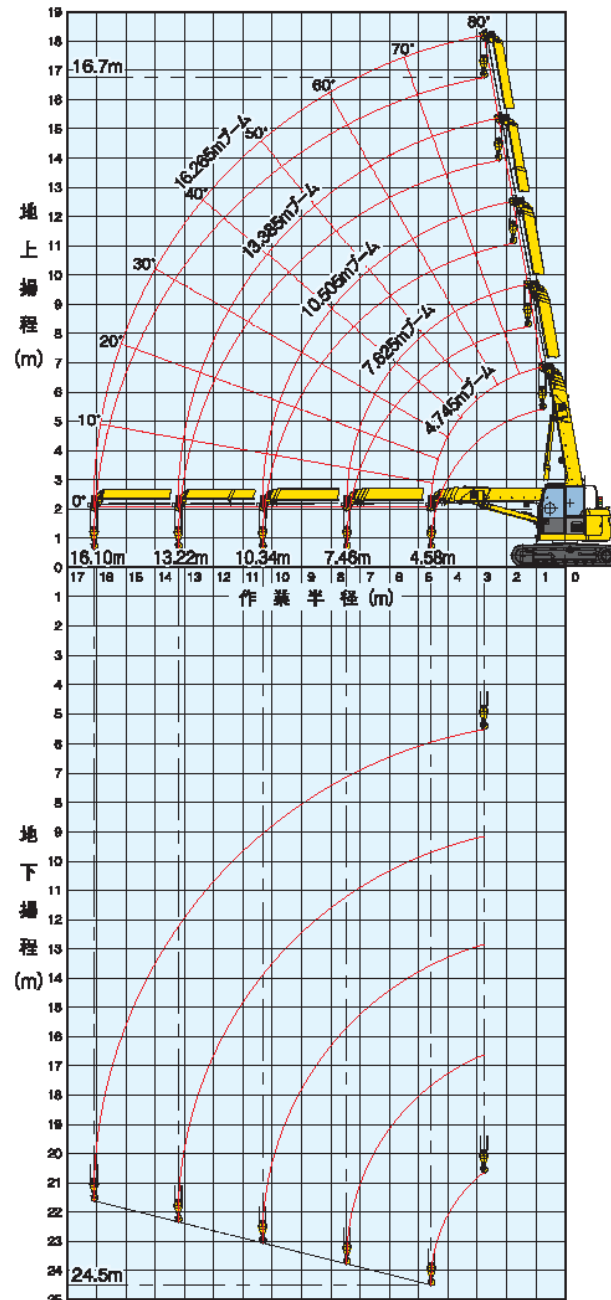
4.9t×3.2m CC1485S-1

■寸法図



■定格総荷重表(4本掛け時)

作業半径 (m)	①4.78mジブ		②7.625mジブ		③10.505mジブ		④13.385mジブ		⑤16.265mジブ	
	静止吊	走行吊	静止吊	走行吊	静止吊	走行吊	静止吊	走行吊	静止吊	走行吊
2.000	4,900	2,000	4,900	2,000	3,000	1,500				
2.500	4,900	2,000	4,900	2,000	3,000	1,500	3,000			
2.600	4,900	2,000	4,900	2,000	3,000	1,500	3,000			
3.000	4,900	2,000	4,900	2,000	3,000	1,500	3,000		2,600	
3.200	4,900	2,000	4,900	2,000	3,000	1,500	3,000		2,600	
3.500	4,450	2,000	4,460	2,000	3,000	1,500	3,000		2,600	
3.850	4,000	2,000	4,000	2,000	3,000	1,500	3,000		2,600	
4.000	3,830	1,915	3,820	1,910	3,000	1,500	3,000		2,600	
4.500	3,320	1,660	3,310	1,655	3,000	1,500	3,000		2,600	
4.575	3,250	1,625	3,240	1,620	3,000	1,500	2,940		2,600	
4.600			3,220	1,610	3,000	1,500	2,920		2,600	
5.000			2,880	1,440	2,710	1,355	2,640		2,600	
5.500			2,520	1,260	2,400	1,200	2,340		2,320	
6.000			2,210	1,105	2,140	1,070	2,100		2,080	
6.500			1,950	975	1,920	960	1,890	使用不可	1,880	
7.000			1,720	860	1,720	860	1,710		1,710	
7.455			1,530	765	1,570	785	1,570		1,580	使用不可
7.500					1,550	775	1,560		1,560	
8.000					1,400	700	1,430		1,430	
8.500					1,270	635	1,310		1,320	
9.000					1,150	575	1,200		1,210	
10.000					940	470	1,020		1,040	
10.335					880	440	970		980	
11.000							880		890	
12.000							750		770	
13.000							650		670	
13.215							630		650	
14.000									580	
15.000									500	
16.000									440	
16.095									430	



※実際に吊り上げ可能な荷重は、各表の値からフック等の吊り具の質量(4.9tフック90kg)を差し引いた値です。
 ※2本掛けの場合は定格総荷重制限2450kgまでとなります。